

02X00L-0-1Z-5E91X0551-01-007M

План шахты Г-Г (1:25)

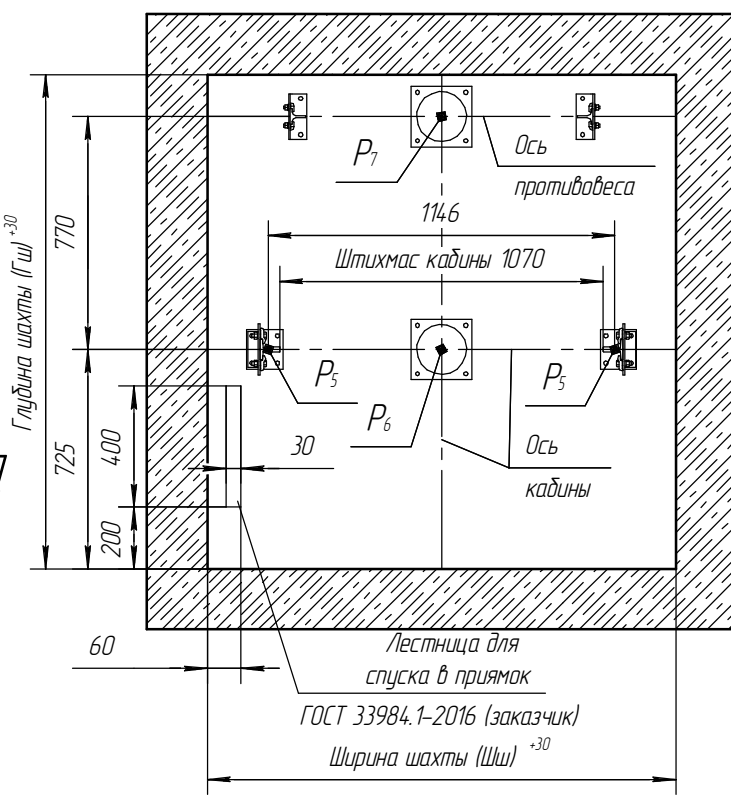
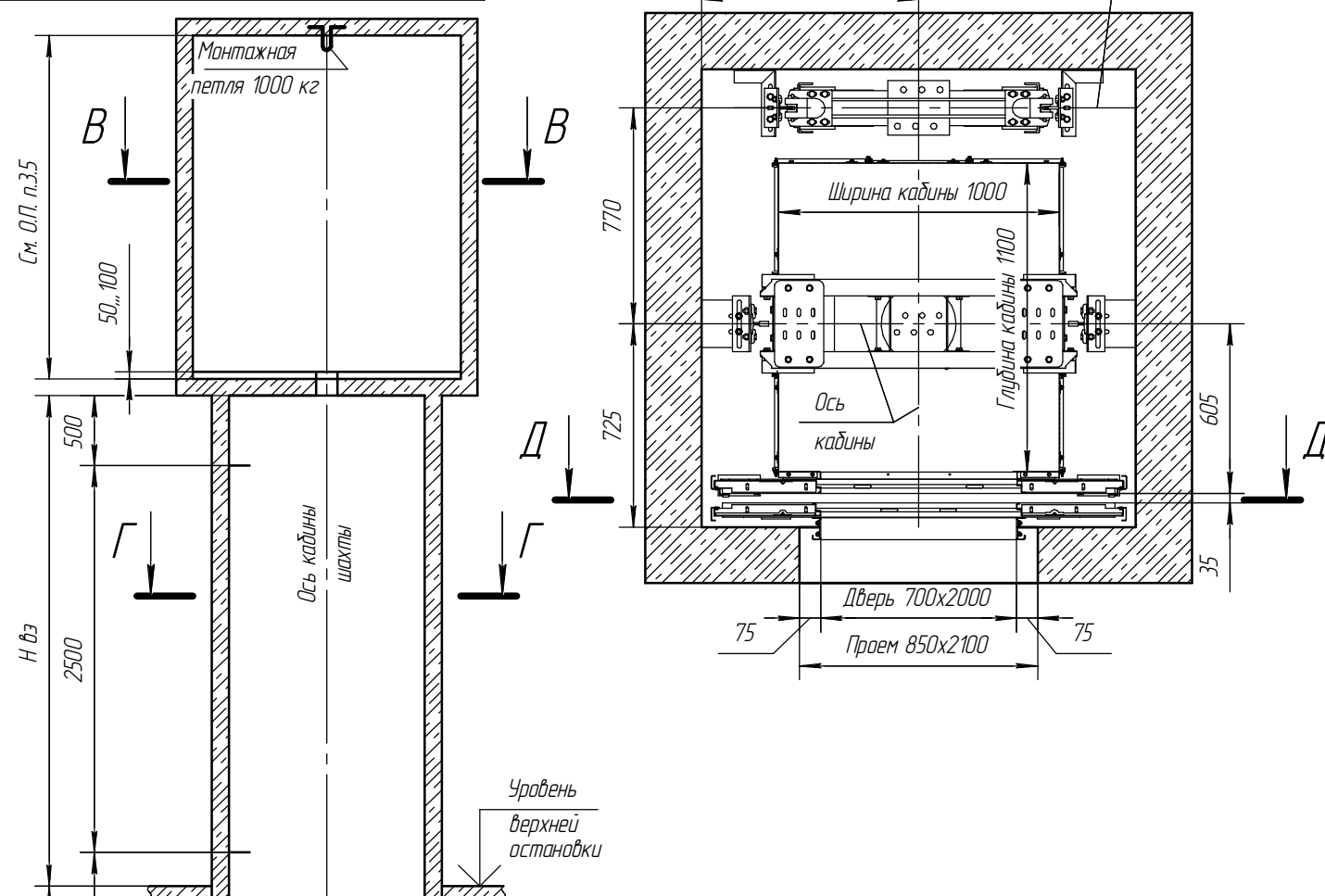
План приямка А-А (1:25)

Таблица нагрузок на строительную часть от лифтовой установки

Нагрузка	Величина нагрузки	Схема действия сил	Примечание
P_1^1	6000 Н	На опоры привода	Постоянные нагрузки
P_1^2	12500 Н		
P_1^3	14500 Н		
P_1^4	6500 Н		
P_1^{11}	11500 Н		
P_1^{21}	26500 Н		
P_1^{31}	15500 Н		
P_1^{41}	7000 Н		
P_2	1000 Н	На направляющие кабины 120x130мм	Кратковременные нагрузки при посадке кабины на лобители
P_3	1000 Н		
P_4	2000 Н		
P_5	28000 Н		
P_6	46000 Н	На буфер кабины 200x200 мм	Нагрузки, действующие разновременно и аварийно
P_7	38000 Н	На буфер противовеса 200x200 мм	
P_8	800 Н	На детали крепления дверей шахты в плоскости стены	Постоянные нагрузки

Указанные минимальные размеры даны для существующих шахт. При проектировании новых использовать рекомендуемые размеры.

Параметр	Значение			Для заказа лифта
	min	max	реком.	
Ширина шахты Шш, мм	1550	1650	1600	
Глубина шахты Гш, мм	1635	1800	1700	
Глубина приямка Гп, мм (типовой)	1100	2100	1400	
Глубина приямка Гп, мм (спецпроект)	700	1100	1400	
Высота верхнего этажа Нвз, мм	3400	-	3500	
Высота подъема Нпод, мм	2700	40000	-	



чертеж согласован

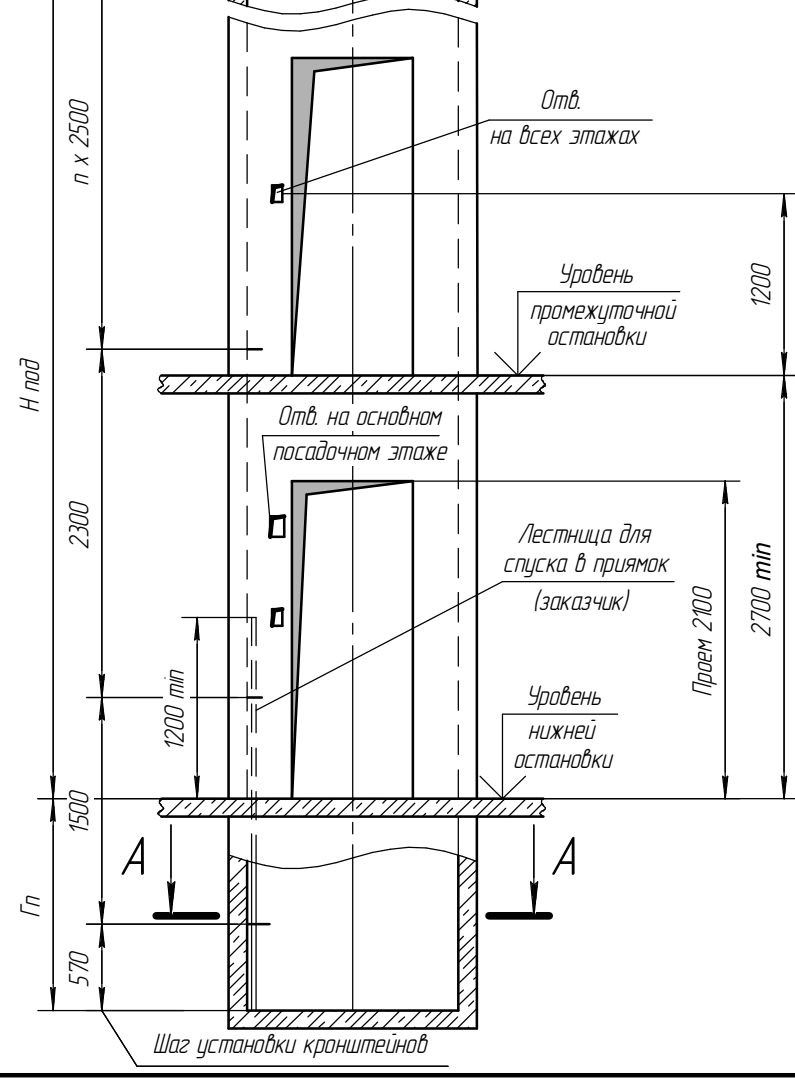
дата / подпись / печать

Электротехнические требования	
	1,0 м/с
Система питания	пятипроводная TN-S
Напряжение питания	3x380В ±10%
Частота	50 Гц
Номинальный ток цепи	10 А
Ток при ускорении	15 А
Мощность электродвигателя	4,2 кВт
Вводимая мощность	5 кВт
Главный предохранитель	25 А
Тепловые потери в верхнем этаже	0,7 кВт

ТРЕБОВАНИЯ К СТРОИТЕЛЬНОЙ ЧАСТИ

- При разработке проекта строительной части для лифтов WITCHEL необходимо учитывать требования ГОСТ 33984.1-2016 (ЛИФТЫ. Общие требования безопасности к устройству и установке).
- Строительная часть лифта должна выдерживать нагрузки, возникающие при работе лифтового оборудования и отвечать требованиям пожарной безопасности.
- Материал шахты: бетон, кирпич, металлокаркас. Метод крепления лифтового оборудования: анкерные болты и сварка.
- Шаг установки кронштейнов крепления направляющих по высоте шахты должен быть не более 2500мм, при сейсмике от 7 до 9 баллов включительно не более 1500 мм.
- Отклонение ширины и глубины шахты от номинальных размеров +30 мм. Разность диагоналей шахты в плане не более 25 мм.
- Допустимые отклонения шахты от вертикальной оси в зависимости от высоты подъема: - не более 25мм при высоте подъема до 45м; - не более 35мм при высоте подъема до 90м; - не более 45мм при высоте подъема более 90м.
- Допустимое отклонение передней стены от вертикали +20мм. Отклонение оси проема дверей шахты относительно общей вертикальной оси их установки не более 10 мм.
- Шахта лифта должна быть чистой и сухой до начала монтажных работ. Приямок должен быть защищен от попадания в него грунтовых и сточных вод.
- Температура воздуха +5...+40°C.
- В шахте лифта не допускается устанавливать оборудование и прокладывать коммуникации, не относящиеся к лифту, за исключением систем, предназначенных для отопления и вентиляции шахты, при этом пускорегулирующие устройства этих систем не должны располагаться внутри шахты.
- Размеры без допусков - справочные.
- Возможно зеркальное расположение строительной части шахты.
- Данный чертеж должен рассматриваться только совместно с разделом "Общие положения" (0.Л.) 000 Ч/ЛЗ "ВИТЧЕЛ" настоящего альбома.

Внимание! 000 Ч/ЛЗ "ВИТЧЕЛ" вправе вносить изменения в данный чертеж без предварительного уведомления



Перв. примен.

Справ. №

Подп. и дата

Инв. № дубл.

Взам. инв. №

Подп. и дата

Инв. № подл.

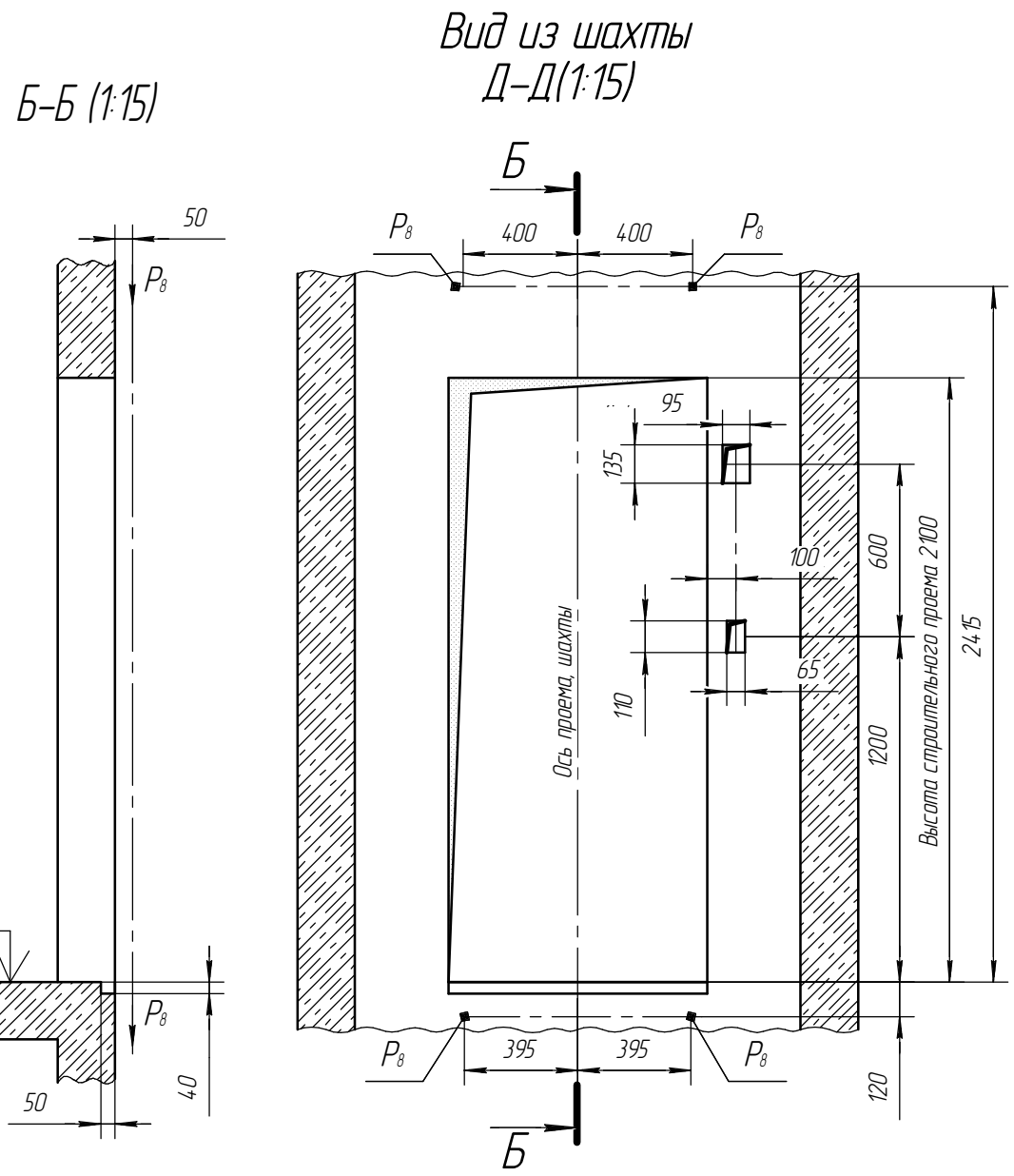
W400-10-1550x1635-21-0-700x20

Изм.	Лист	№ док-м.	Подп.	Дата	Лифт пассажирский WITCHEL 2/п 400кг V=1,0 м/с Кабина 1000x1100x2100 Дверь центрального открывания 700x2000 Задание на проектирование строительной части	Лит.	Масса	Масштаб
Разраб.	Лиманский			2002.2020				1:50
Пров.	Катрцшенко			2002.2020				
Т.контр.								
Согл.	Твердохлеб			2002.2020				
Н.контр.								
Утв.	Терещенко			2002.2020				

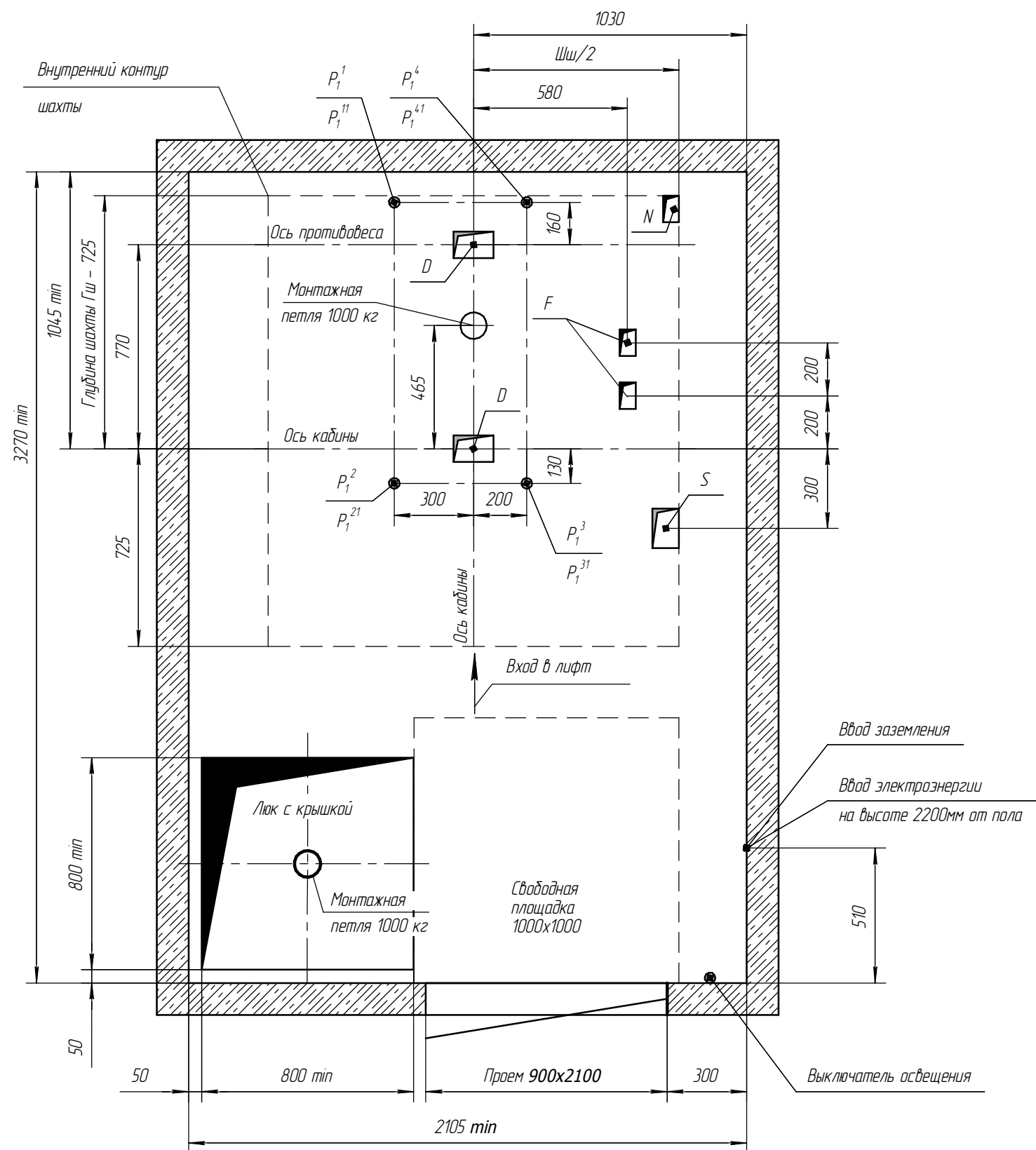
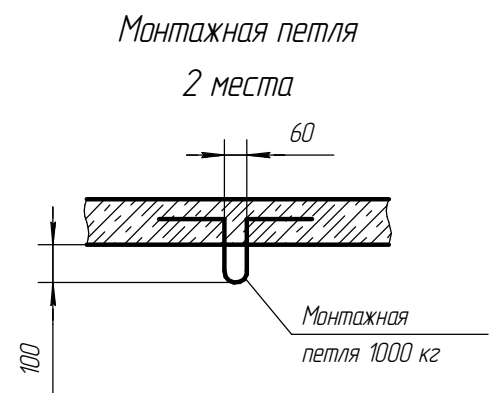
Копировал

Формат А3

План машинного помещения В-В (1:20)



Отв.	Ширина, мм	Глубина, мм	Назначение
D	150	100	Тяговые канаты
F	60	100	Канаты ограничителя скорости
S	100	150	Электроразводка по шахте
N	60	100	Освещение шахты



Инд. № подл. Подп. и дата. Взам. инв. № Инв. № дубл. Подп. и дата.